

Glas-Glas Zonnepanelen: Vision 60M style PERC

SOLARWATT Zonnepaneel

DE INNOVATIEVE GLAS-GLAS GENERATIE VISION 60M STYLE PERC

- Super lichtgewicht, dankzij glas van slechts 2mm dik
- Hoogste opbrengst zekerheid
- 100% bescherming tegen PID
- Extra brandveilig
- Monokristallijne hoogrendementscellen
- Transparant glas en zwart frame
- Verbeterde mechanische sterkte
- 290 Wp–300 Wp (100% positieve tolerantie)

Producteigenschappen

- lange levensduur
- hoog belastbaar
- hoog rendement
- innovatief
- betrouwbaar
- bestand tegen ammoniak
- bestand tegen hagel
- bestand tegen zoutnevel

SOLARWATT Service



SOLARWATT Complete Bescherming
inbegrepen (tot 1000 kWp*)



Gemakkelijke Financiering
zonder extra garantstelling



Retourservice
zoals omschreven in de leveringsvoorwaarden van Solarwatt

30
Jahre

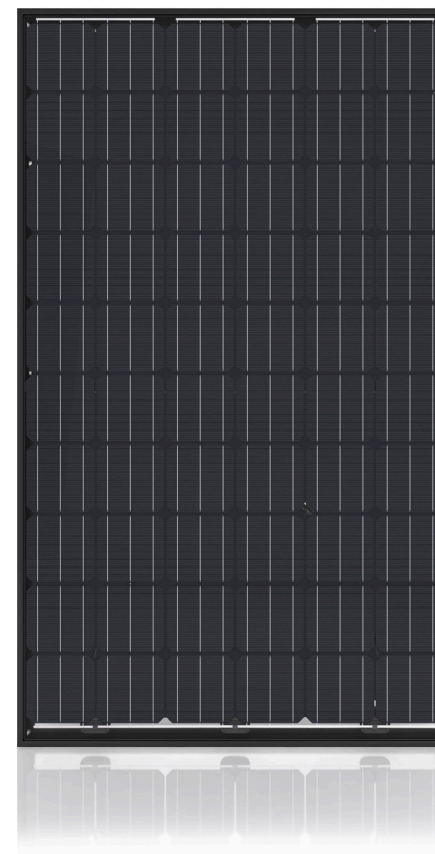
Productgarantie
conform de garantievorwaarden van Solarwatt zonnepanelen

30
Jahre

Vermogensgarantie
conform de garantievorwaarden van Solarwatt zonnepanelen

Made in
Dresden

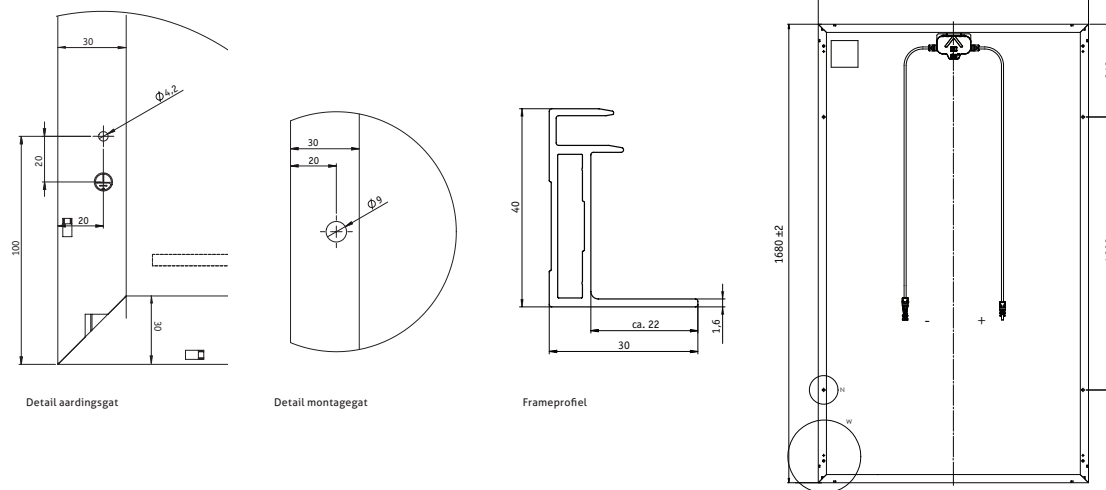
Land van herkomst
kwaliteit uit Duitsland



* in Italië tot 50 kWp

Technische Data | Vision 60M style PERC

AFMETINGEN



ALGEMENE GEGEVENS

Modultechnologie	Glas-Glas laminaat; geanodiseerd zwart aluminium frame
Dekmateriaal Geconserveerd Achterzijde	Gehard zonneglas met antireflex-veredeling, 2 mm EVA-zonnecellen-EVA Gehard zonneglas, 2 mm
Zonnecellen	60 monokristallijne hoogrendementscellen
Afmetingen van de cellen	156 x 156 mm
L x B x D / Gewicht	1680 ⁺² x 990 ⁺² x 40 ^{+0,3} mm / ca. 22,8 kg
Aansluittechniek	Kabel 2 x 1,0 m/4 mm ² , HC4-connector
Bypass-Dioden	3
Toepassingsklasse	A (conform IEC 61730)
Max. Systemspanning	1000 V
Mechanische belastingen volgens IEC 61215 Ed.2	Zuigkracht belasting tot 2400 Pa Toegepaste belasting tot 5400 Pa
Vrijgegeven belastingen conform SOLARWATT montagehandleiding	Drukbelasting bij dwarsmontage ¹⁾ : 3500 Pa Testomstandigheden: belasting hellende daken met 5400 Pa (De omstandigheden houden rekening met veiligheidsfactoren voor overhangende sneeuwmassa's en ijsbelasting conform Eurocode 1.)
Kwalificaties	IEC 61215 Ed.2 IEC 61730 (inkl. beschermingsklasse II)

VERMOGEN BIJ STC

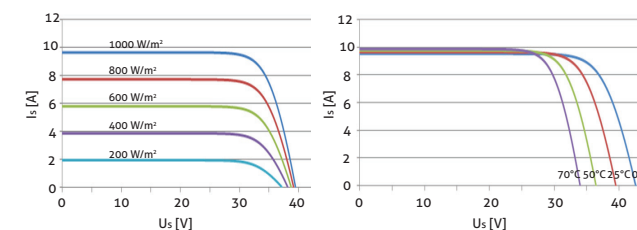
Onder standaard testcondities STC (1000 W/m², spectrum AM 1.5 | celtemperatuur 25±2 °C, volgens EN 60904-3)

Nominaal vermogen P _N	290 Wp	295 Wp	300 Wp
Spanning U _{mp}	32,1 V	32,3 V	32,5 V
Stroom I _{mp}	9,12 A	9,22 A	9,32 A
Nullastspanning U _{OC}	39,5 V	39,7 V	39,9 V
Kortsluitstroom I _{SC}	9,64 A	9,76 A	9,88 A

* Meettolerantie in verhouding tot P_{max} ± 5%; Het rendement wordt verminderd bij instraling van 1000 W/m² tot 200 W/m² (bij 25 °C): 4 ± 2% (relatief) / -0,6 ± 0,3% (absoluut). Terugstroombelastbaarheid I_r: 20A, bij panelen met een externe voeding is een stringzekering van ≤ 20 A vereist.

I-V CURVE (prestatieklasse 290 Wp)

Stroomspanningskarakteristiek bij verschillende temperaturen en instraling



VERMOGEN BIJ NOCT

NOCT: Normal Operation Cell Temperature: instraling 800 W/m², spectrum AM 1,5 | omgevingstemperatuur 20 °C, windsnelheid 1 m/s.

Nominaal vermogen P _N	214 W	218 W	221 W
Spanning U _{mp}	29,7 V	29,8 V	30,0 V
Nullastspanning U _{OC}	37,1 V	37,2 V	37,4 V
Kortsluitstroom I _{SC}	7,79 A	7,89 A	7,98 A

THERMISCHE EIGENSCHAPPEN

Temperatuur	-40 ... +85 °C
Omgevingstemperatuur	-40 ... +45 °C
Temperatuurcoëfficiënt P _N	-0,39 %/K
Temperatuurcoëfficiënt U _{OC}	-0,31 %/K
Temperatuurcoëfficiënt I _{SC}	0,05 %/K
NOCT	45 °C